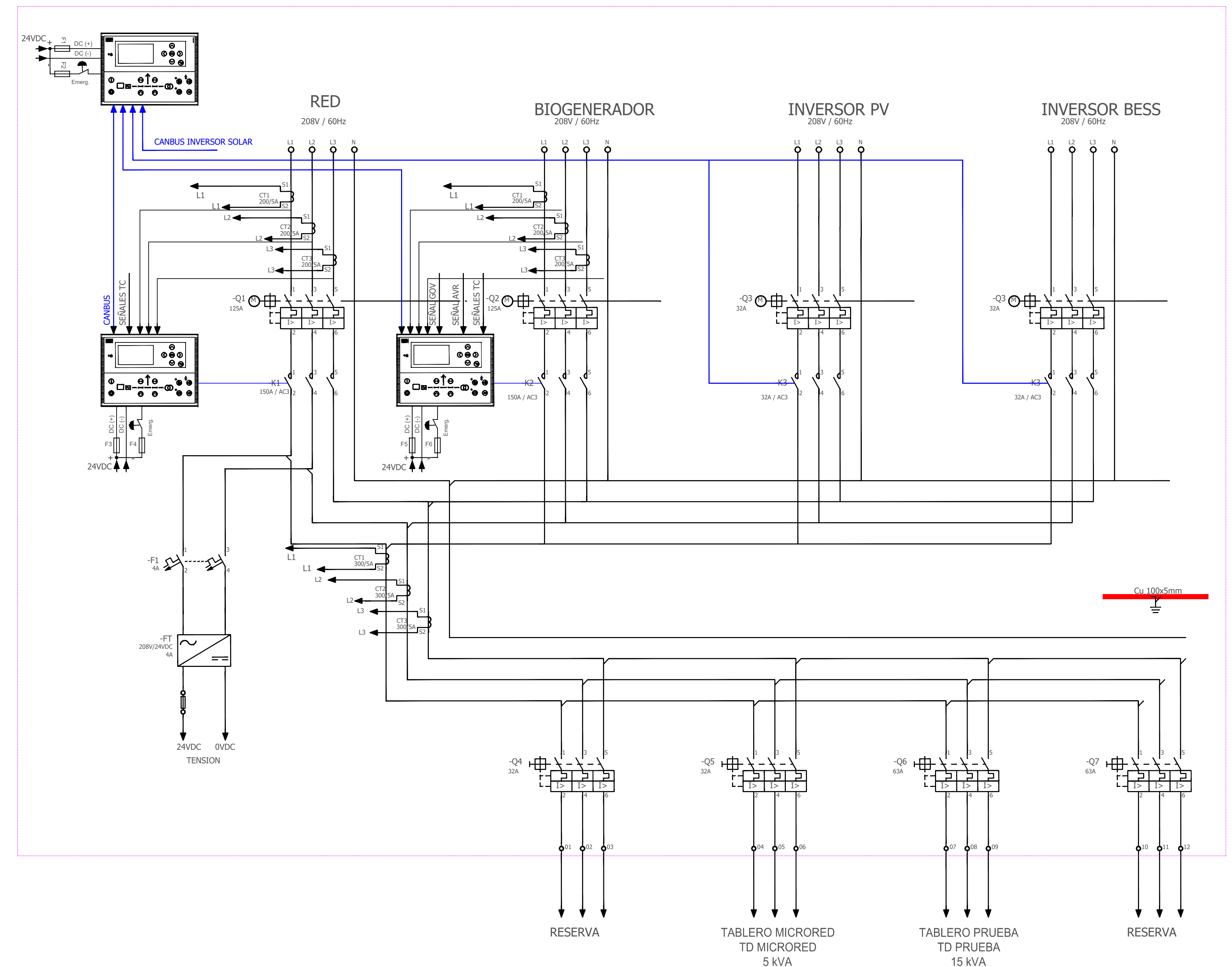
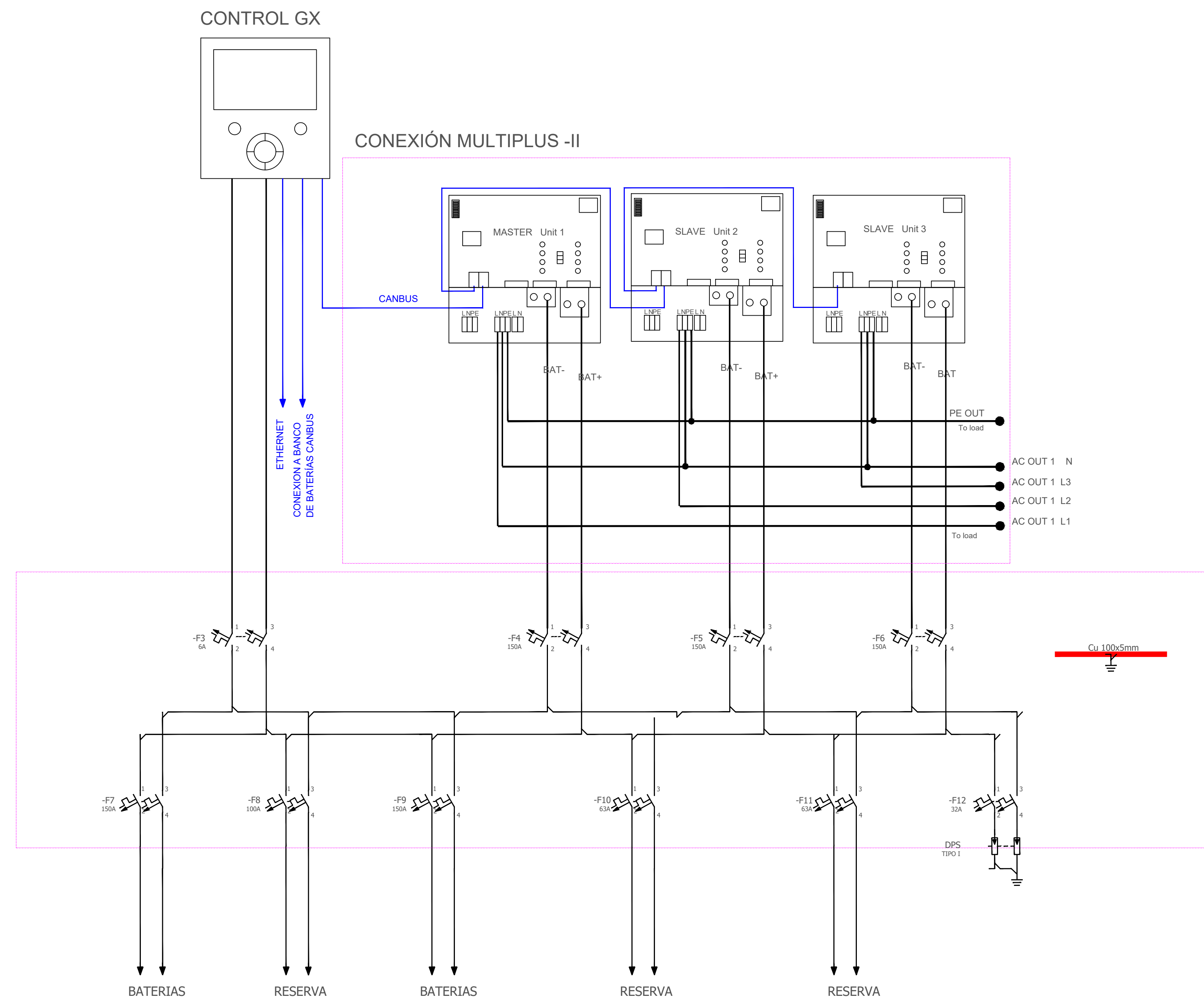
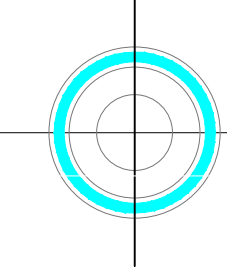


# DIAGRAMA CONTROL Y FUERZA

ESC. SIN



VERSIÓN	FECHA	PROPIETARIO:	MICRO RED			
COMENTARIOS			MICRO RED UNIVERSIDAD NACIONAL, SEDE MEDELLIN			
			DIAGRAMA CONTROL Y FUERZA			
			CONTRATO:	DISEÑO: Miguel Escobar	APROBO:	
			CÓDIGO DEL PLANO: ELC-CONTROL	INVENTOR: MIGUEL GOENAGA O. N.I.P. 47224-122073	REVISÓ:	DIBUJÓ:
			FECHA: 26-08-2021	FECHA DE RADICADO:	ESCALA: INDICADA	HOJA: 4 DE 4